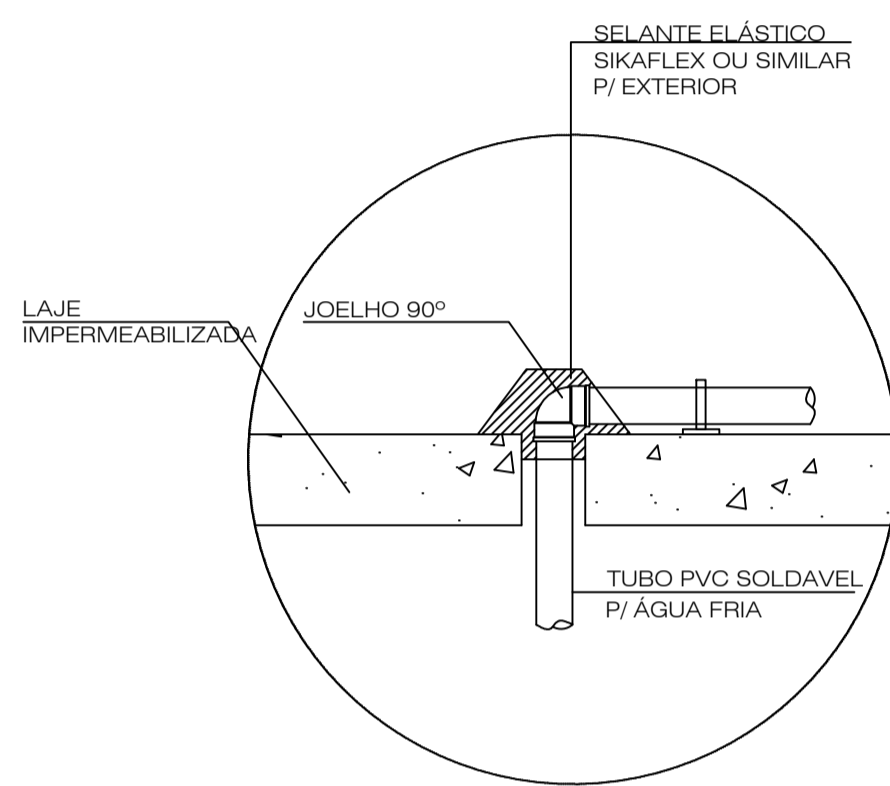
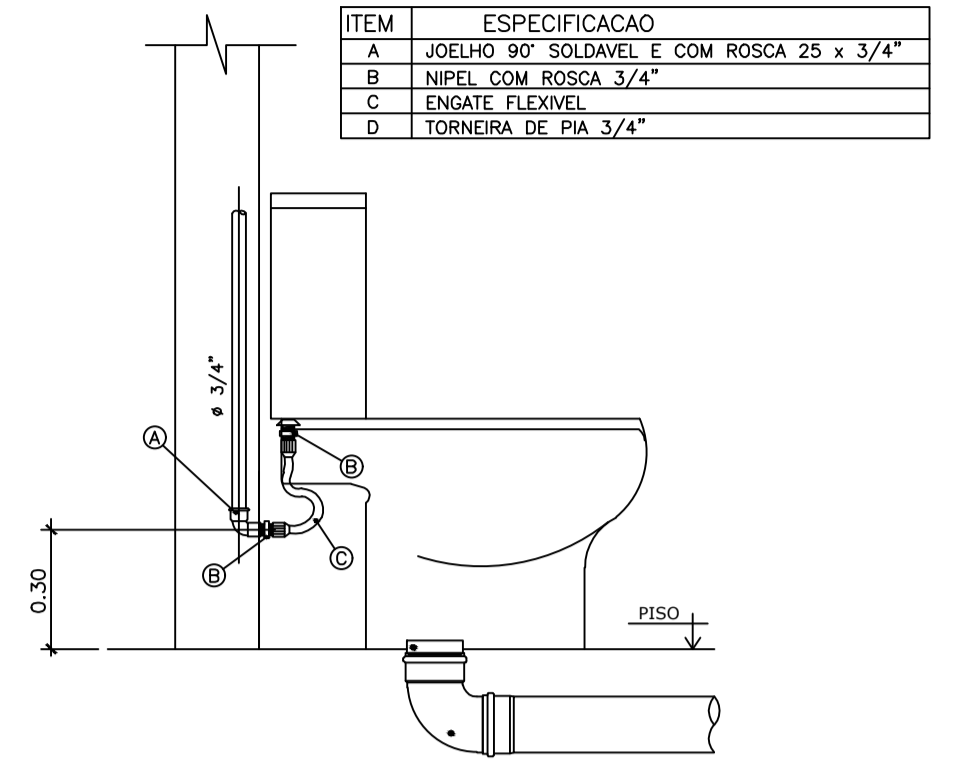


DETALHE 01
LIGACAO DO CHUVEIRO
SEM ESCALA

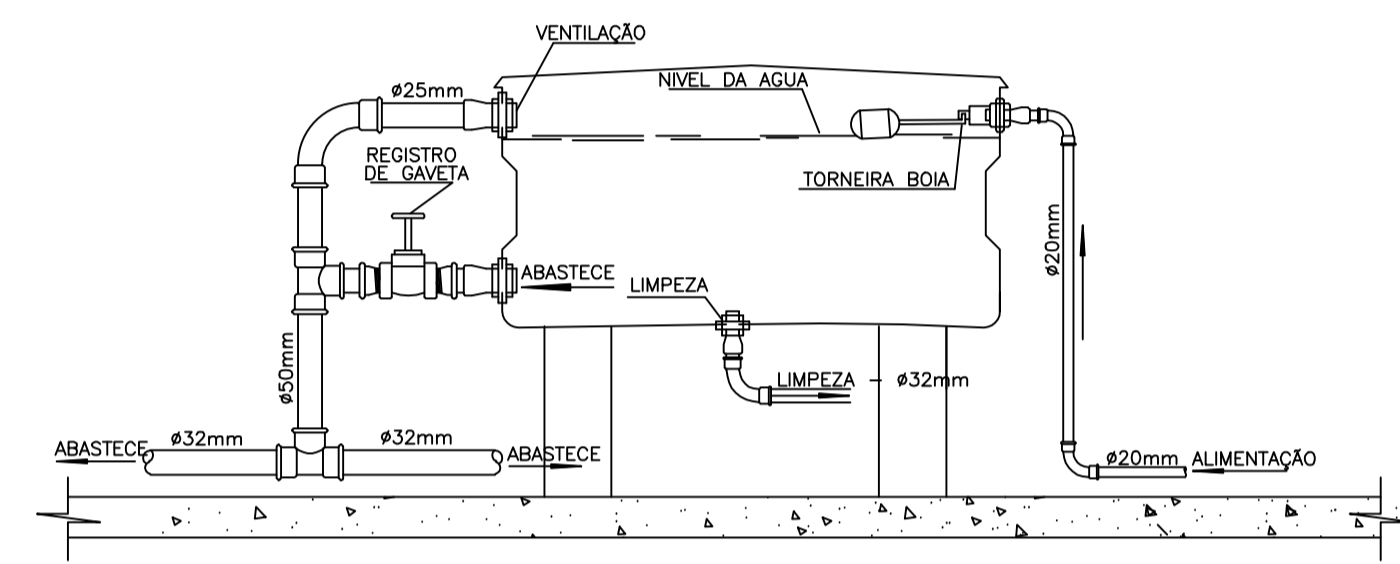
- LIGACAO DO CHUVEIRO
- LISTA DE MATERIAL
- 1- CHUVEIRO (VER ESPECIFICAÇÃO NO PROJETO DE ARQUITETURA)
 - 2- JOELHO DE REDUÇÃO 90° SOLDÁVEL COM BUCHA DE LATÃO, ϕ 20mm x 1/2"
 - 3- LUVA SOLDÁVEL E COM BUCHA DE LATÃO 20mm x 1/2"
 - 4- ADAPTADOR SOLDÁVEL CURTO COM BOLSA E ROSCA, ϕ 20mm x 1/2"
 - 5- REGISTRO DE PRESSÃO COM CANOPLA, ϕ 1/2"
 - 6- JOELHO 90° SOLDÁVEL, ϕ 20mm.
 - 7- RALO SIFONADO CÔNICO DE ALTURA REGULÁVEL, SAÍDA ϕ 40mm.
 - 8- TUBO DE PVC MARROM PARA ÁGUA FRIA, ϕ 20mm.
 - 9- TUBO DE PVC BRANCO PARA ESGOTO, ϕ 40mm.
 - 10- JOELHO 90° DE PVC SOLDÁVEL, ϕ 40mm.



DETALHE 02
COLUNA DE ÁGUA FRIA NA LAJE
SEM ESCALA



DETALHE 04
RAMAL VASO SANITÁRIO
SEM ESCALA

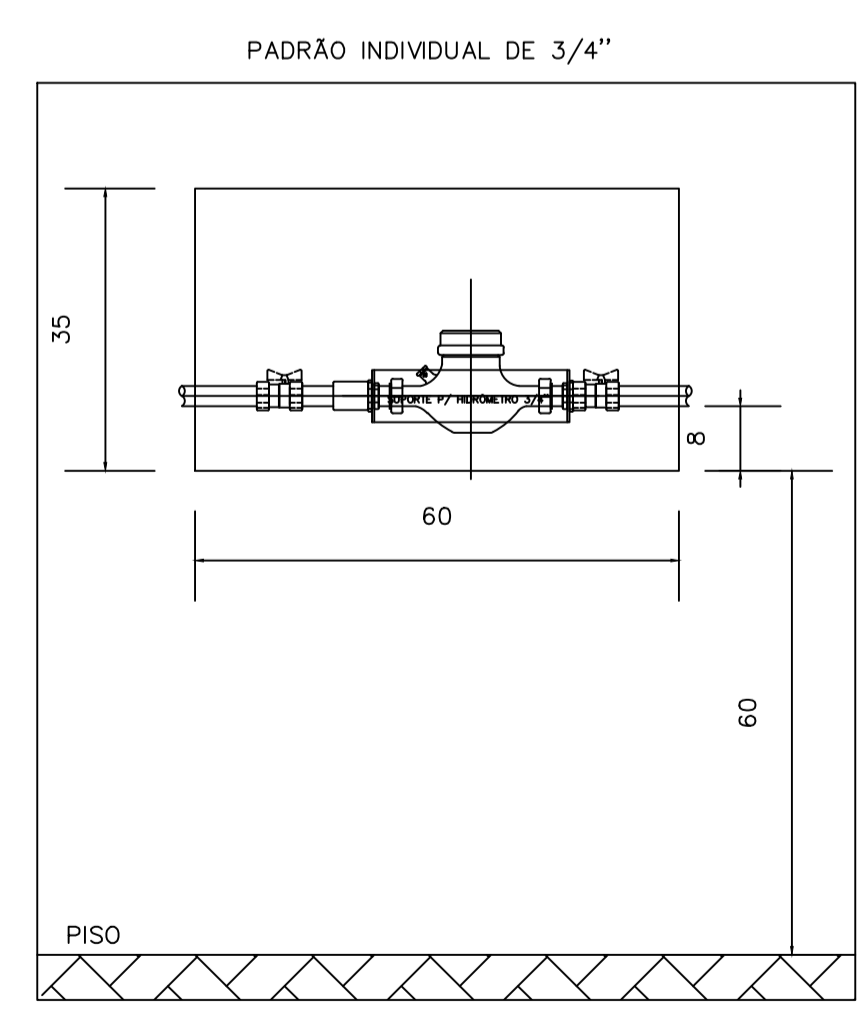


DETALHE 03
INSTALAÇÃO CAIXA D'ÁGUA
SEM ESCALA

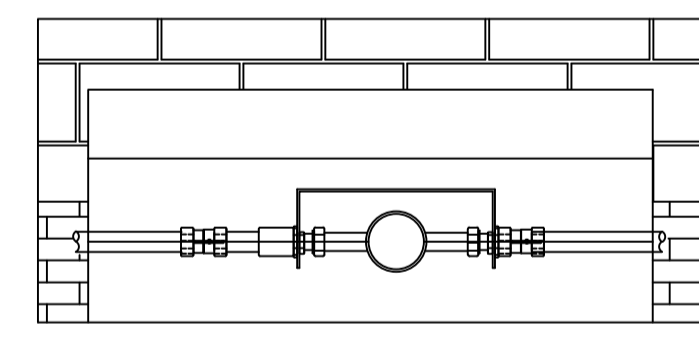
LIGACAO DO CHUVEIRO
SEM ESCALA

SEM ESCALA

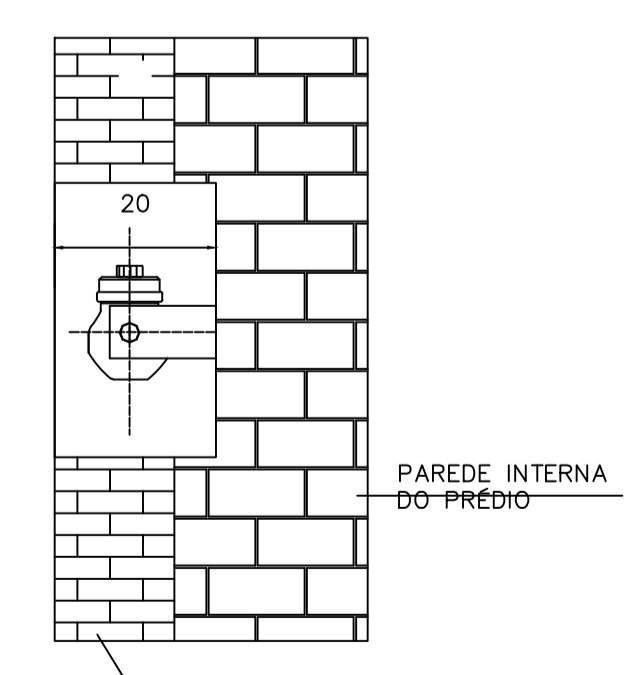
SEM ESCALA



DETALHE 05
HIDROMETRO
SEM ESCALA



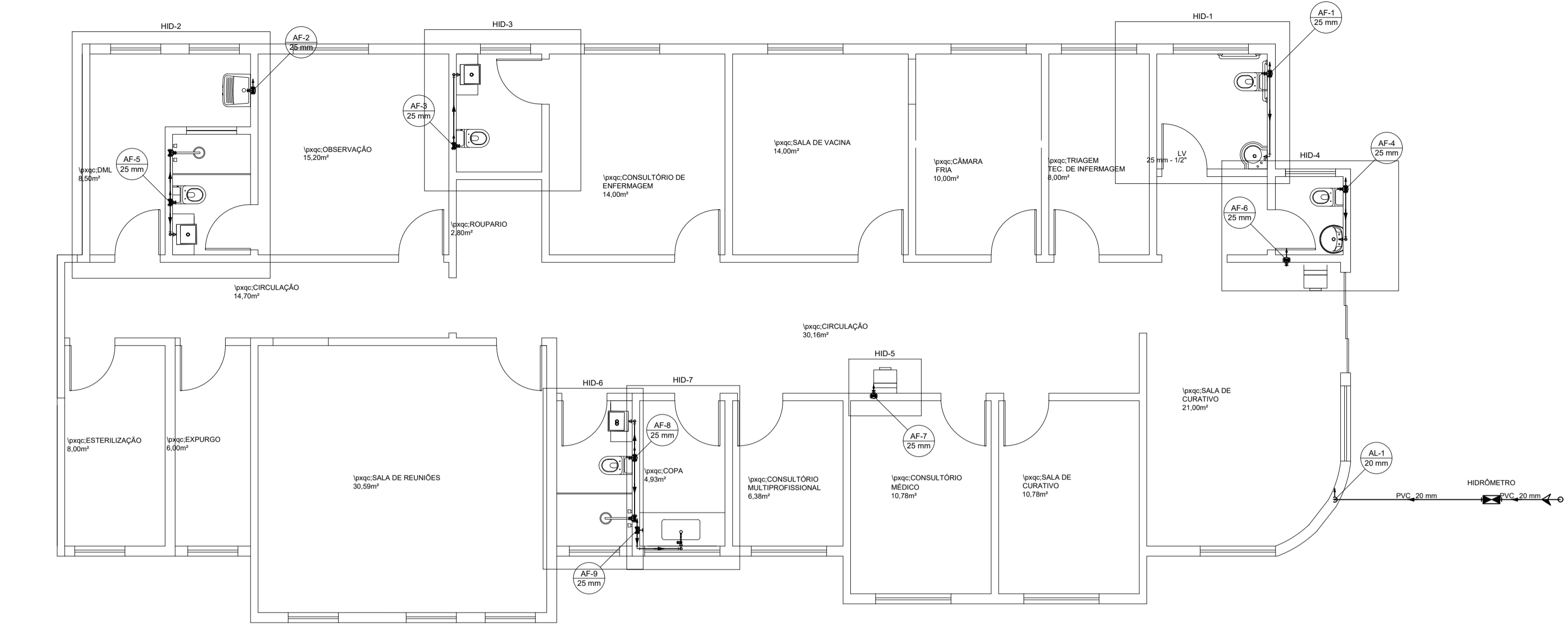
PLANTA



CORTE A-A

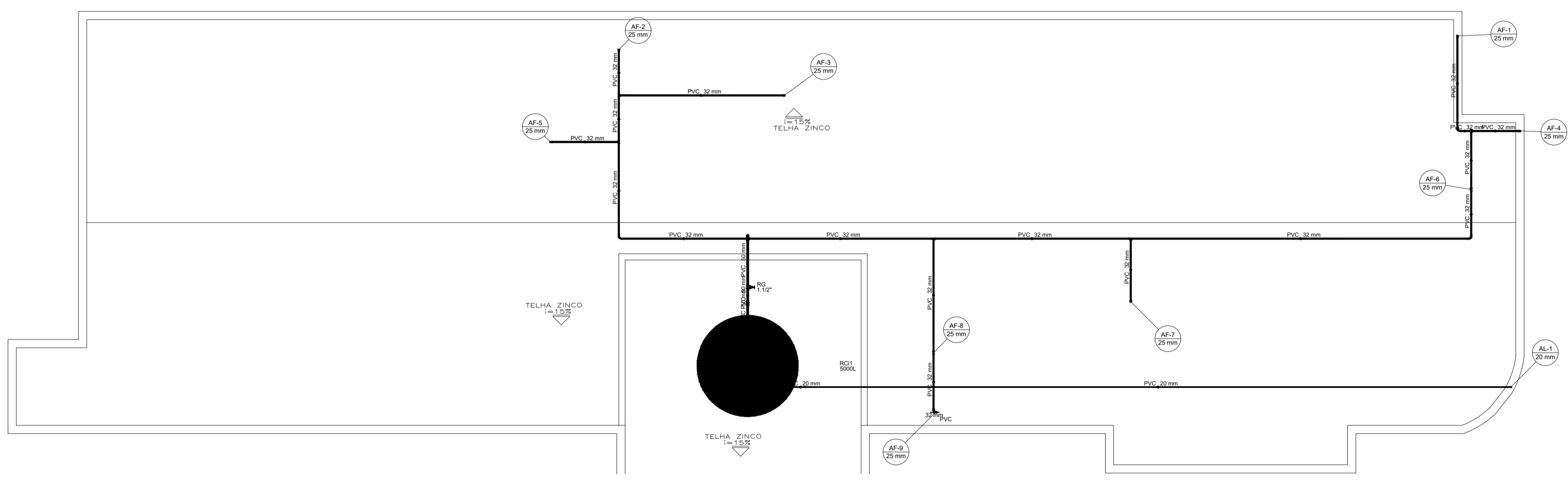
<p>PROJETO SALA DE VACINA AMPLIADA</p>		Folha		
		03/03		
Projeto Hidrossanitário	Nº CONVENIO	ART nº	Áreas	
	RUA: VER. JOAQUIM CORDEIRO VIEIRA, S/N - BELA VISTA			Construção
	Município	ANGELÂNDIA / MG	Escala	Data
Proprietário		R. T.	JULHO/ 2023	
<p>PREF. MUN. DE ANGELANDIA/MG CNPJ: 01.113.937/0001-36</p>		<p>VITOR FRÓES CALIXTO CREA PR-168236/D</p>		

Documento assinado digitalmente
VITOR FRÓES CALIXTO
Data: 28/07/2023 10:34:17 -0300
Verifique em https://validar.digov.br



HIDRÔMETRO	Hidrômetros - cavalete 1/2"
L.V.	Lavatório com joelho de 90° - 25 mm - 1/2"

	Alimentador Predial
	Hidrômetros
	Registro de Pressão com PVC soldável
	Registro de gaveta c/canopla cromada c/PVC soldável



Alimentação	
Metais	
Registro de esfera 1/2"	1 pç
Registro esfera borboleta bruto PVC 1/2"	1 pç
PVC misto soldável	
Colar de tomada em PVC 1/2"	1 pç
Joelho 90° soldável c/ rosca 20 mm - 1/2"	4 pç
PVC rígido roscável	
Tubos 1/2"	0,28 m
PVC rígido soldável	
Adapt sold curto c/bolsa-rosca p registro 20 mm - 1/2"	2 pç
Joelho 90° soldável 20 mm	2 pç
Tubos 20 mm	4,57 m
Água fria	
Aparelho	
Chuveiro 25mm x 3/4"	2 pç
Torneira de Pia de Cozinha 25mm - 3/4"	3 pç
Torneira de Tanque de Lavar 25mm x 3/4"	1 pç
Torneira de lavatório 25 mm - 1/2"	5 pç
Vaso Sanitário c/ cx. acoplada 1/2"	5 pç
Metais	
Registro de gaveta c/ canopla cromada 3/4"	9 pç
Registro de pressão c/ canopla cromada 3/4"	2 pç
PVC Acessórios	
Engate flexível cobre cromado com canopla 1/2 - 30cm	5 pç
Engate flexível plástico 1/2 - 30cm	5 pç
PVC misto soldável	
Luva soldável c/ rosca 25 mm - 3/4"	2 pç
PVC rígido soldável	
Adapt sold curto c/bolsa-rosca p registro 25 mm - 3/4"	20 pç
Cruzeta soldável 25 mm	2 pç
Joelho 90° soldável 25 mm	9 pç
Luva soldável 25 mm	8 pç
Tubo 25 mm	33,5 m
Tê 90° soldável 25 mm	3 pç
PVC soldável azul c/ bucha latão	
Joelho 90° soldável com bucha de latão 25 mm - 3/4"	6 pç
Joelho de redução 90° soldável com bucha de latão 25 mm - 1/2"	10 pç

Alimentação	
PVC rígido soldável	
Joelho 90° soldável 20 mm	3 pç
Tubos 20 mm	21,56 m
Água fria	
Metais	
Registro de gaveta c/ canopla cromada 1.1/2"	1 pç
PVC rígido soldável	
Adapt sold.curtos c/bolsa-rosca p registro 50 mm - 1.1/2"	2 pç
Bucha de redução sold. longa 50 mm - 32 mm	1 pç
Curva 90° soldável 32 mm	4 pç
Joelho 90° soldável 50 mm	2 pç
Joelho de redução 90° soldável 32 mm - 25 mm	7 pç
Tubos 25 mm	2,67 m
Tubo 32 mm	41,81 m
Tubo 50 mm	2,71 m
Tê 90° soldável 32 mm	5 pç
Tê de redução 90° soldável 32 mm - 25 mm	2 pç
Tubo 50 mm - 32 mm	1 pç
Reservatório cilíndrico	
Poietileno 5000 L	1 pç

RG Registro de gaveta c/canopla cromada c/PVC soldável - 1.1/2"

RG Registro de gaveta c/canopla cromada c/PVC soldável

PROJETO SALA DE VACINA AMPLIADA		Folha 01/03	
Projeto Hidrossanitário	Nº CONVENIO	ART nº	Áreas Construção
	Local RUA: VER. JOAQUIM CORDEIRO VIEIRA, S/N - BELA VISTA		
	Município ANGELÂNDIA / MG		Escala 1 / 150
Proprietário		R. T.	
PREF. MUN. DE ANGELANDIA/MG CNPJ: 01.113.937/0001-36		VITOR FRÓES CALIXTO CREA PR-168236/D	

